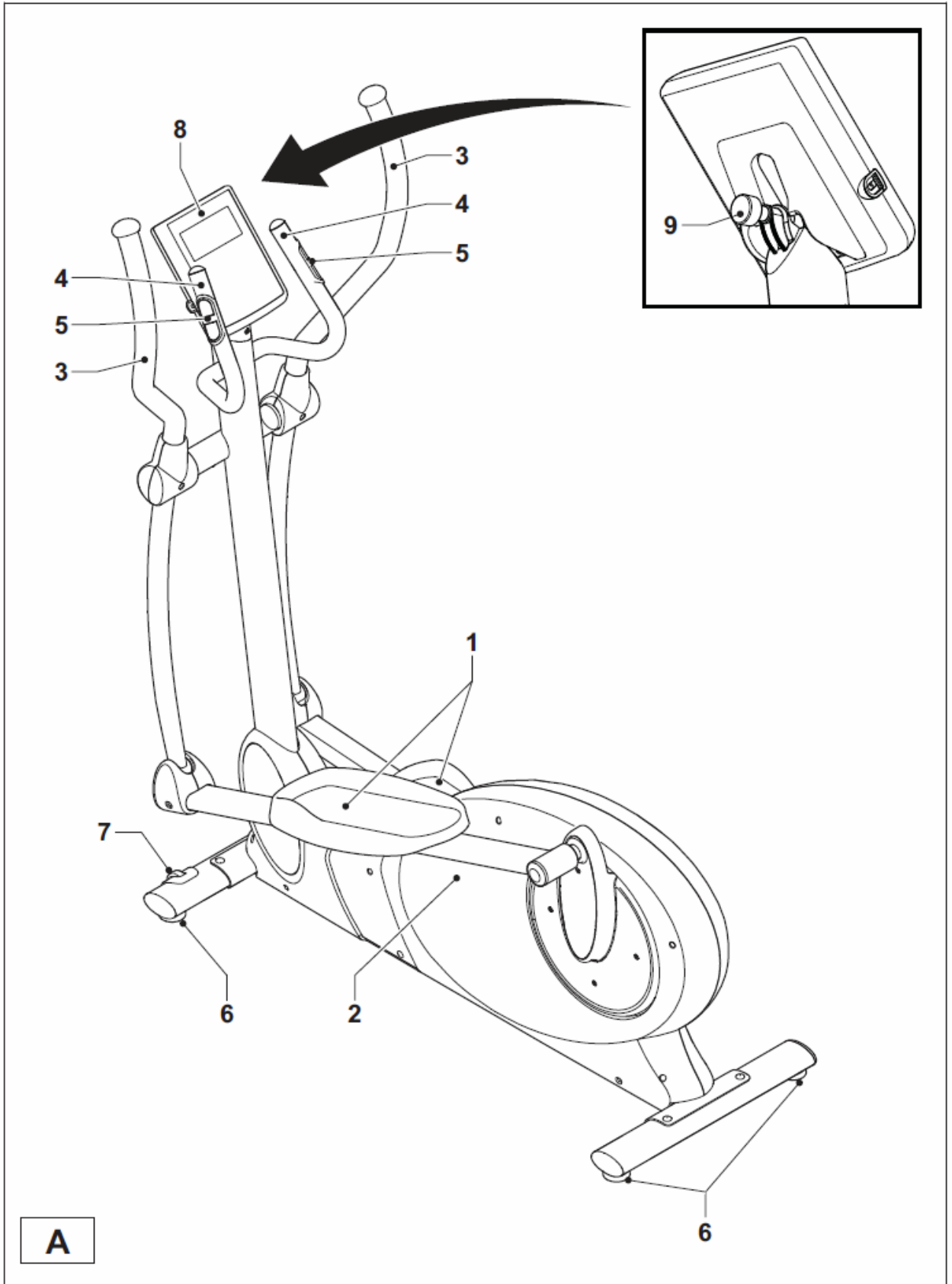
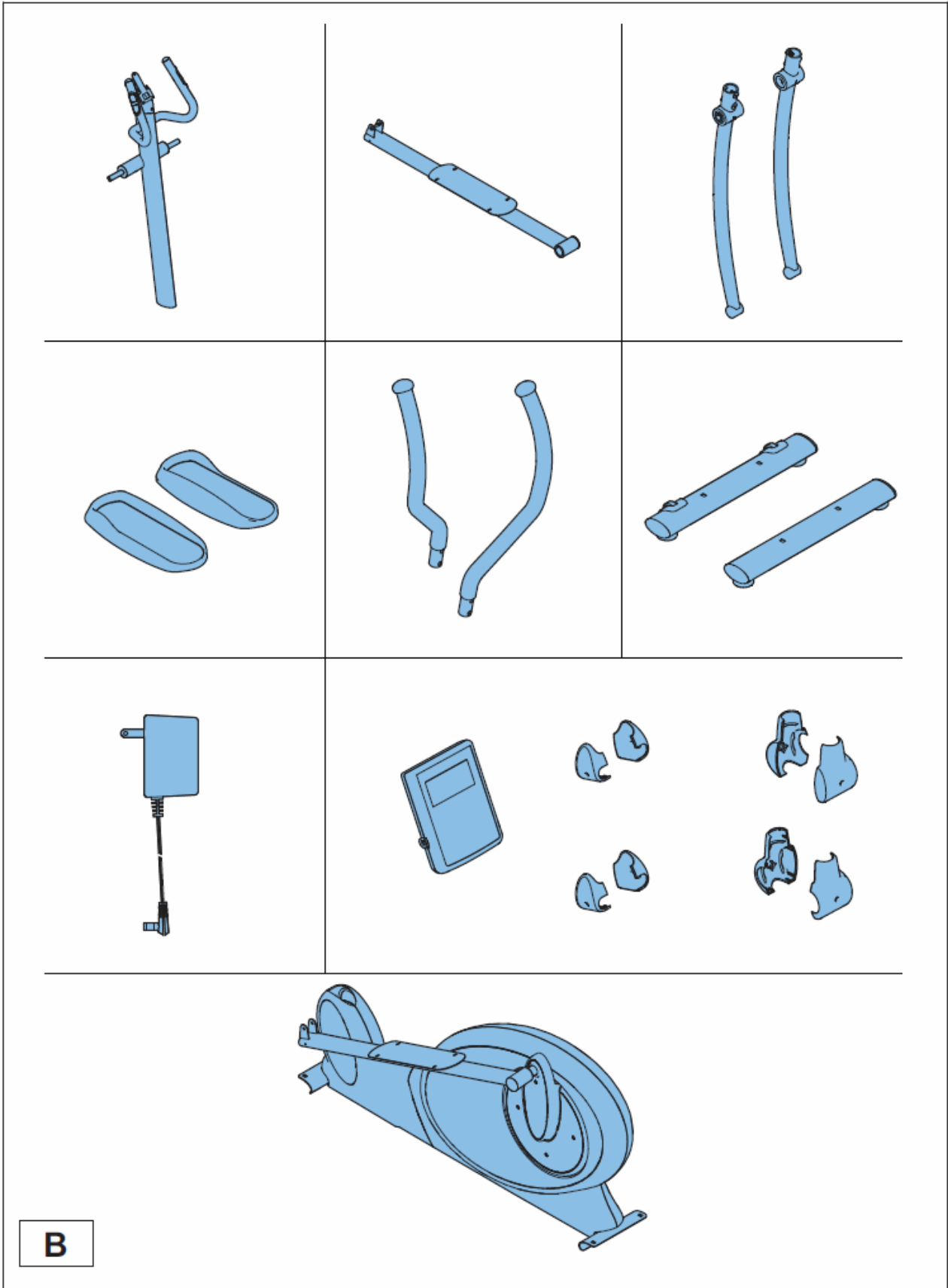




CR5








B


10 (4x)

M8*55


11 (8x)

D8*19


12 (4x)

M8


13 (7x)

M8*16


14 (6x)

D8.1*12.9


16 (2x)

D8*19


17 (3x)

M5*12


18 (4x)

M4*12


19 (3x)

D8*25


20 (1x)

D8*14


21 (1x)

D8*14


22 (8x)

M5*12


23 (8x)

D6*16


24 (2x)

M8*20

25 (2x)

D17.5*25

26 (2x)

D17.5*25


27 (2x)

D10*25


28 (2x)

M8*55

29 (2x)

D8*16

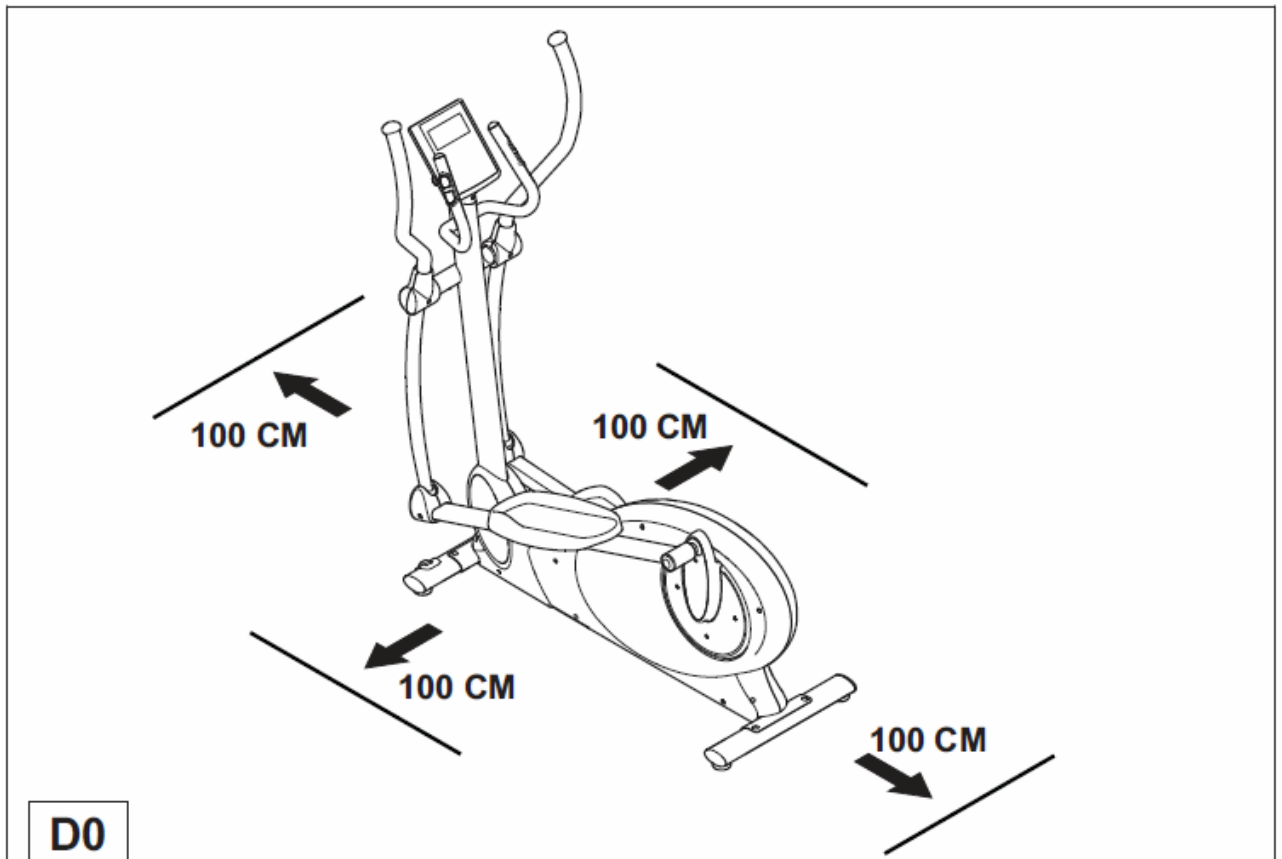
30 (2x)

M8

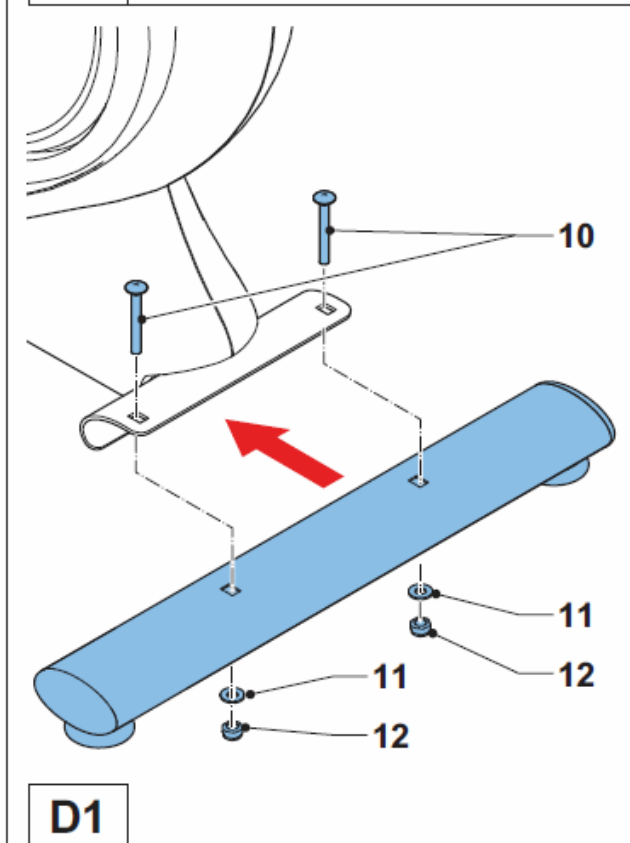
31 (8x)

M8*12

32 (3x)

M5*14

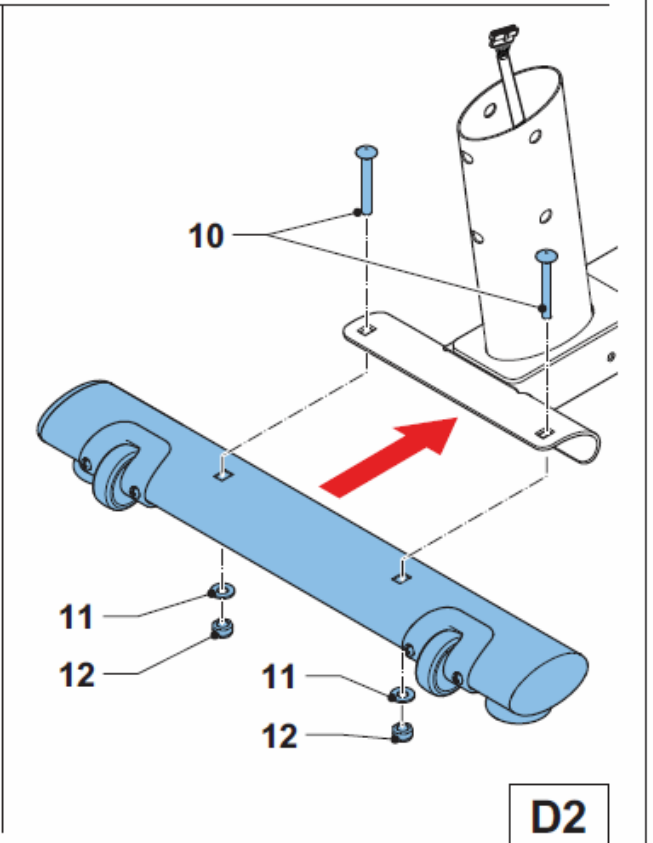
C



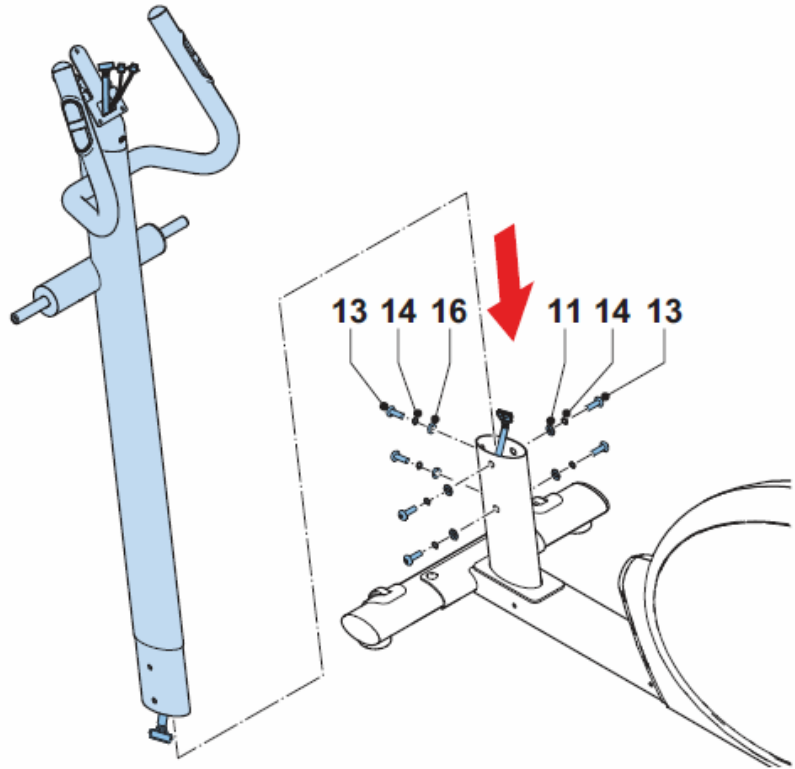
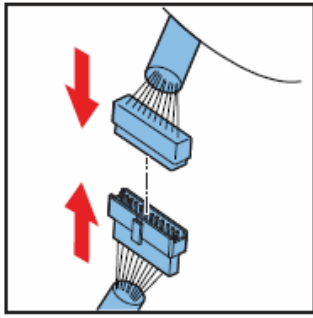
D0



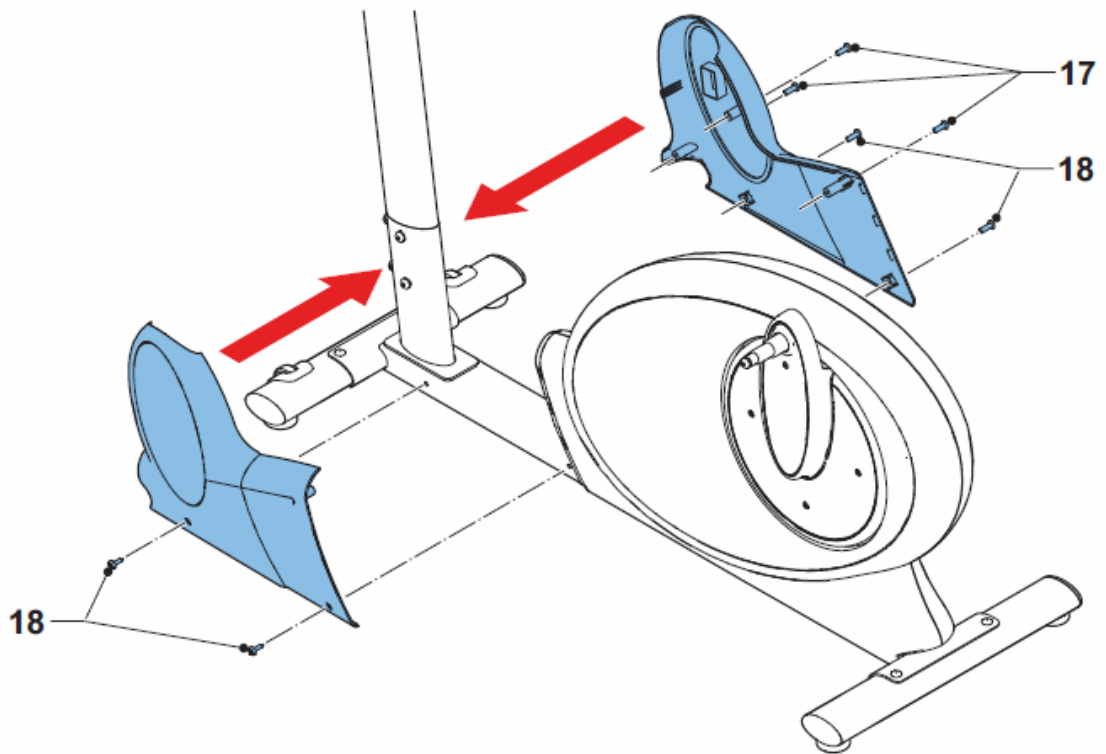
D1



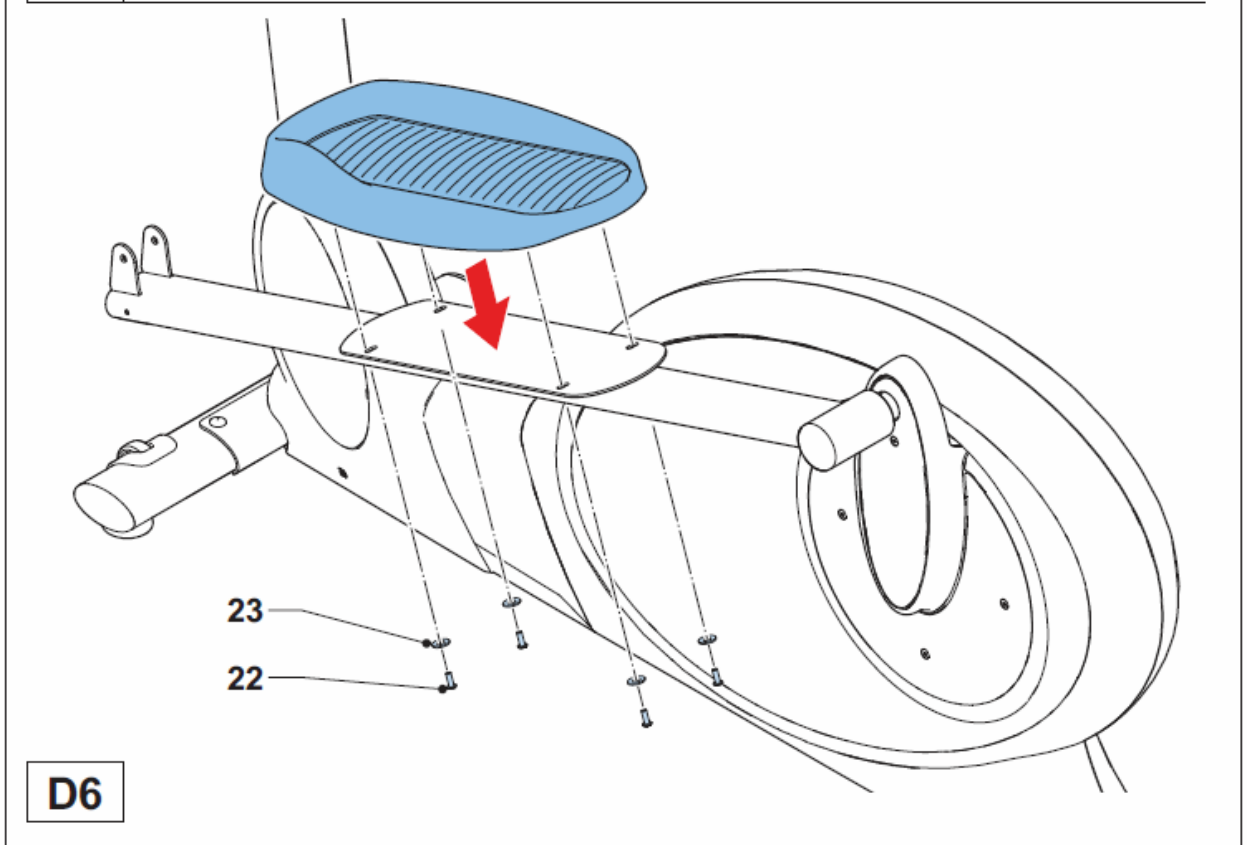
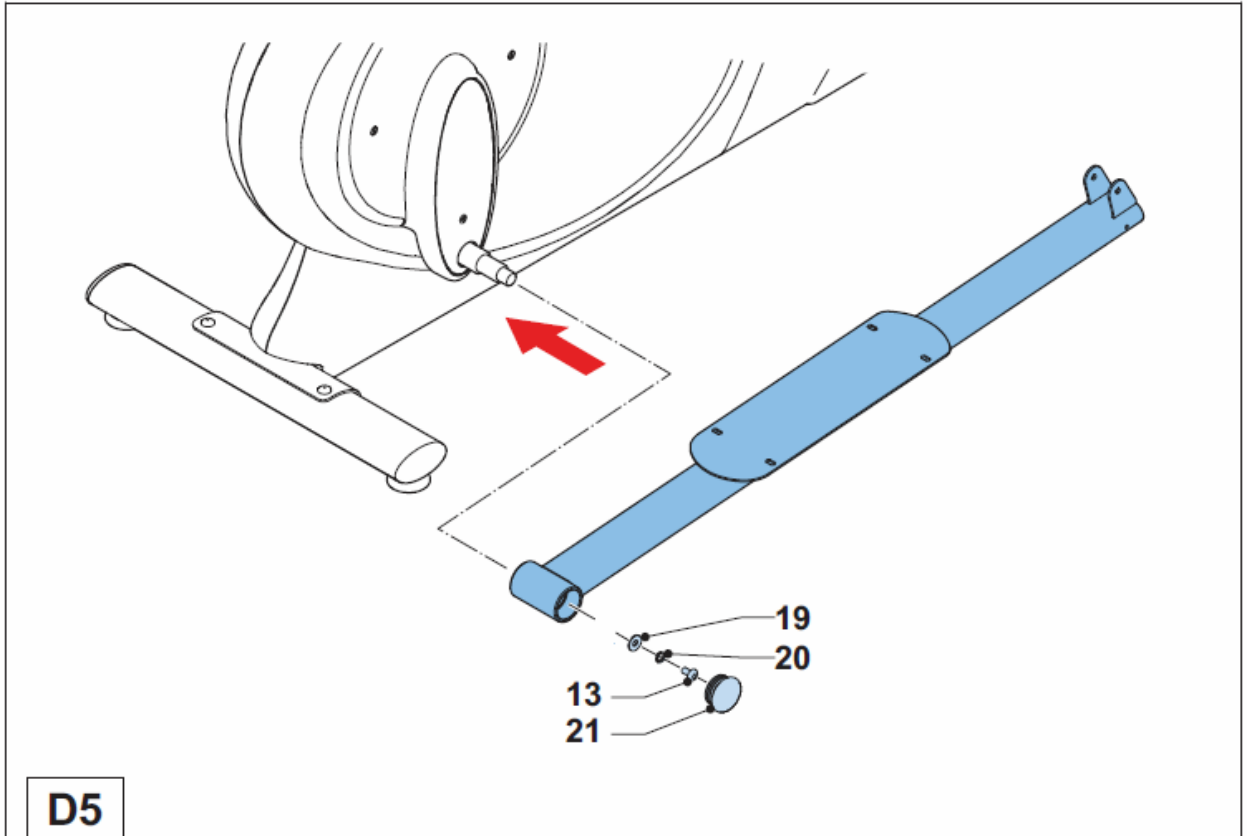
D2

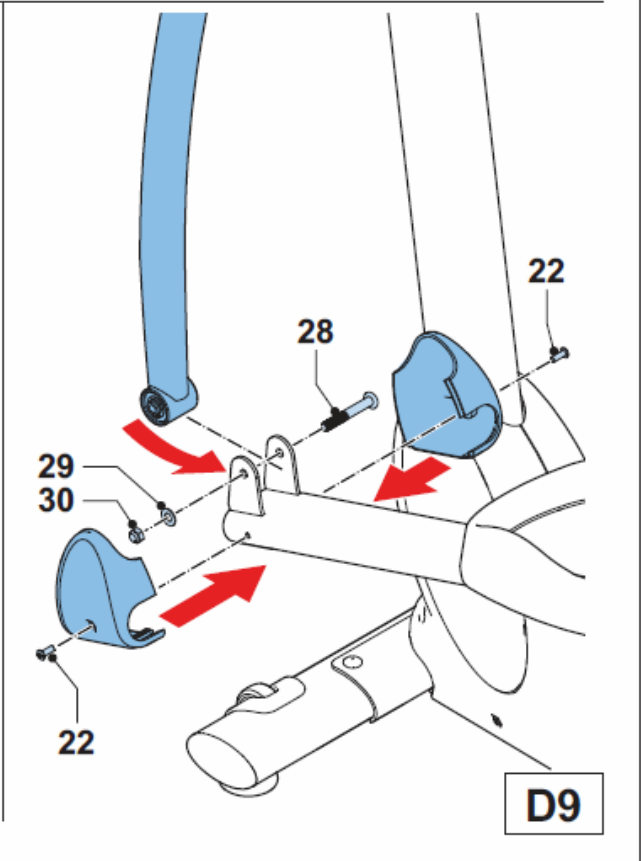
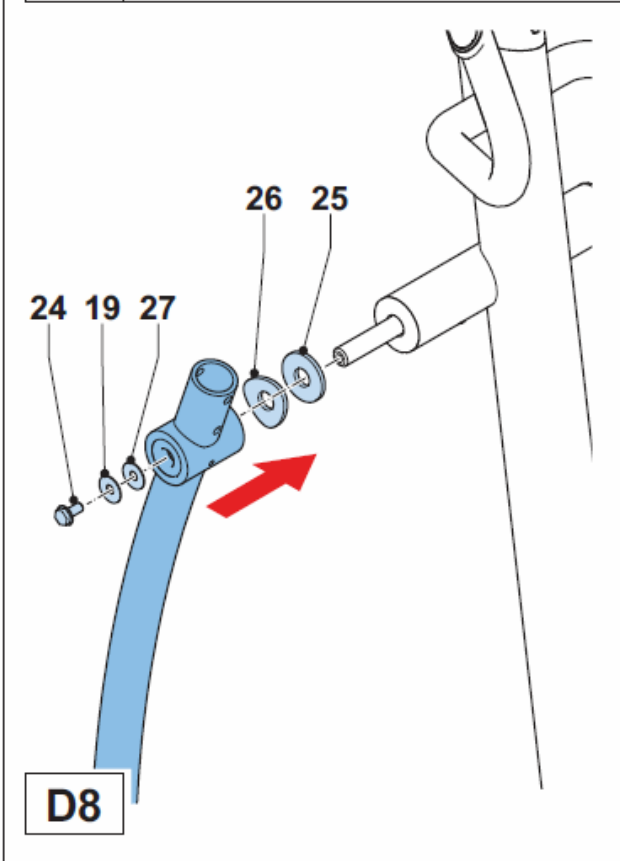
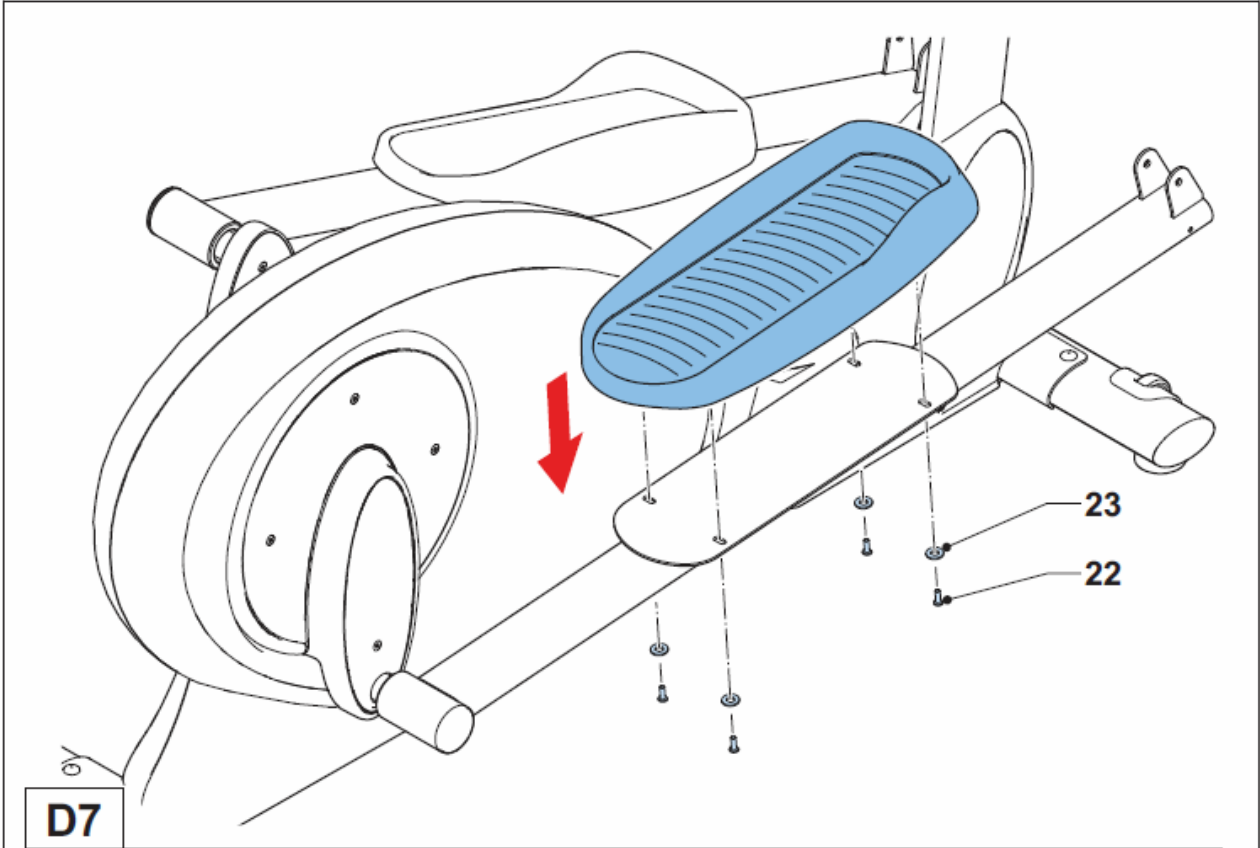


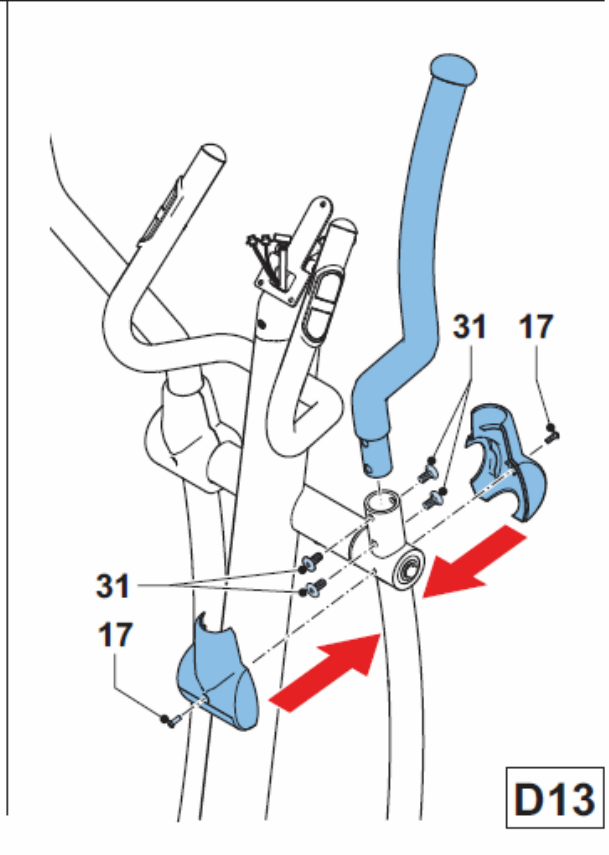
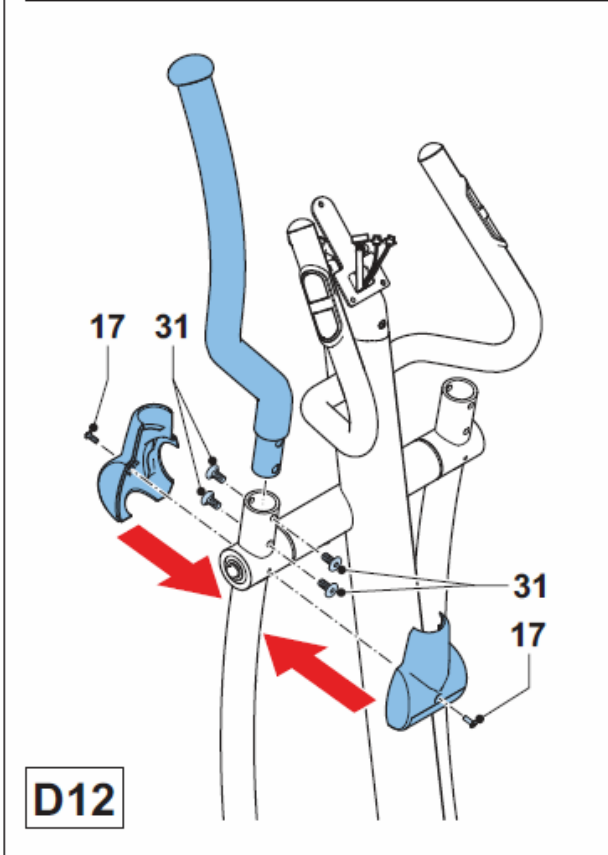
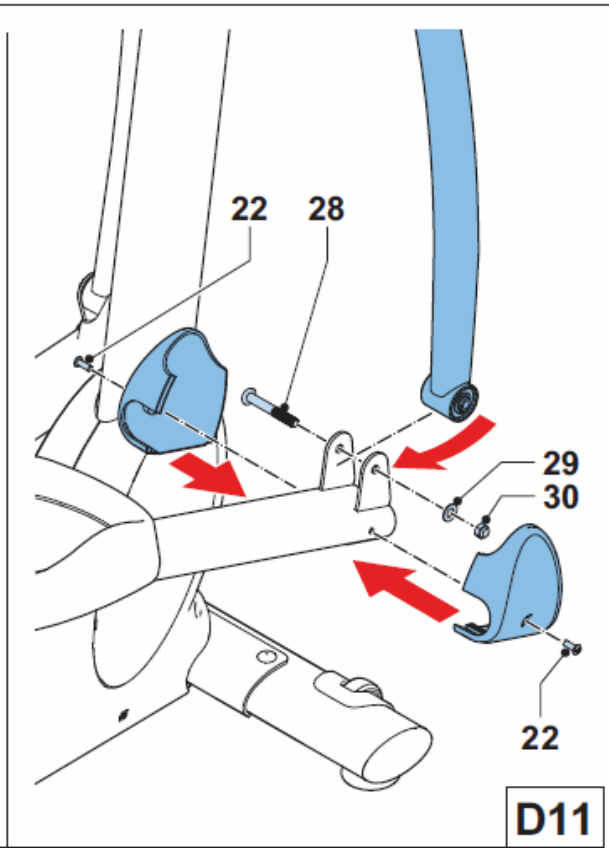
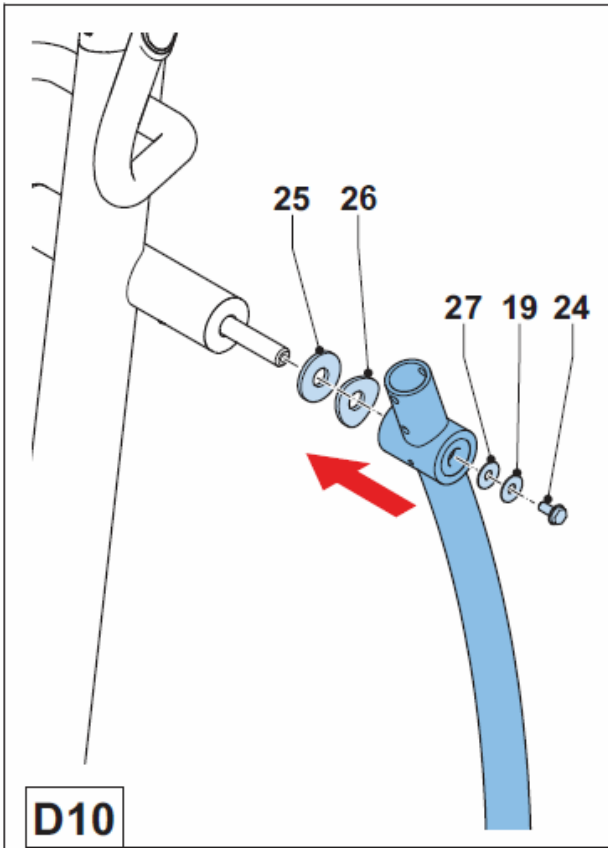
D3

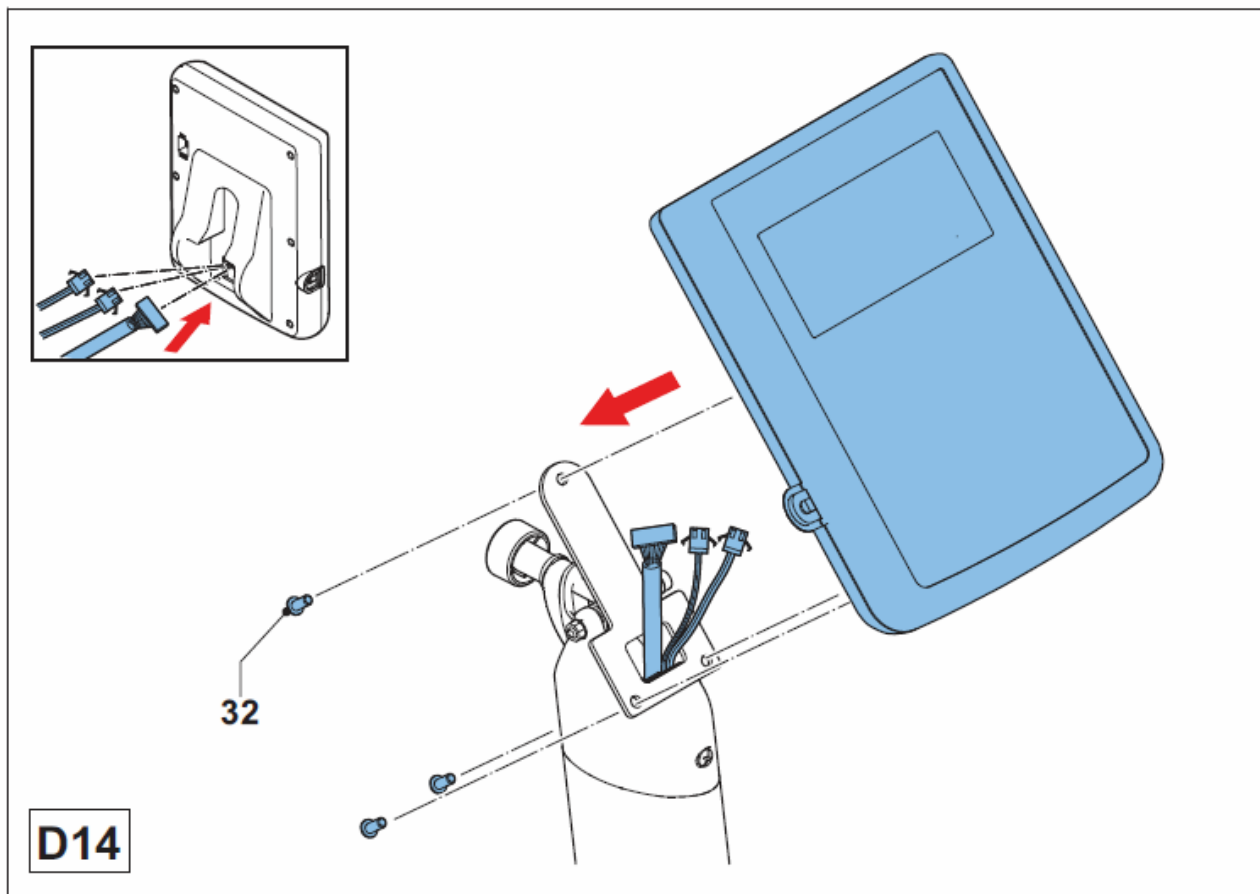


D4









ТРЕНАЖЕР ОРБИТРЕК

Добро пожаловать в мир Bremshey Sport!

Мы благодарим Вас за приобретение тренажера Bremshey. Компания Bremshey предлагает широкую линейку оборудования для домашнего фитнеса, включая орбитреки, беговые дорожки, велотренажеры, гребные тренажеры и виброплатформы. Оборудование Bremshey подходит для всей семьи, независимо от уровня подготовки. Для более детальной информации посетите наш веб-сайт www.bremshey.com.

ИНСТРУКЦИИ ПО БЕЗОПАСНОСТИ

Внимание!

- Внимательно прочтите предупреждения, а также инструкции по безопасности. Несоблюдение мер предосторожности, а также несоблюдение инструкций может травмировать Вас или вывести из строя оборудование. Сохраните инструкции по безопасности.

- Оборудование предназначено исключительно для домашнего использования. Оборудование не предназначено для коммерческого использования.
- Использование оборудования детьми, или людьми с ограниченными физическими, сенсорными, умственными способностями, или же людьми без опыта использования данного оборудования может травмировать их. Перед началом тренировок каждому пользователю необходимо изучить инструкции по использованию тренажера, или же проводить тренировки под присмотром человека, имеющего соответствующий опыт.
- Перед началом тренировки проконсультируйтесь со своим врачом.
- Если Вы испытываете тошноту, головокружение, или другие симптомы недомогания, немедленно остановите тренировку и обратитесь к врачу.
- Для того, чтобы избежать боли в мышцах или же их повреждения, начинайте каждую тренировку с разогрева и завершайте каждую тренировку периодом «остывания». Не забывайте растягиваться после тренировки.
- Тренажер предназначен для использования исключительно внутри помещения. Тренажер не предназначен для использования вне помещения.
- Используйте тренажер только в помещениях с соответствующей вентиляцией. Не используйте тренажер в помещениях со сквозняками – это может стать причиной простуды.
- Используйте тренажер только в помещениях с температурой от 10⁰С до 35⁰С. Храните тренажер только в помещениях с допустимой температурой от 5⁰С до 45⁰С.
- Не используйте и не храните оборудование в помещении с высокой влажностью. Влажность воздуха не должна превышать 80%.
- Используйте тренажер лишь по прямому назначению. Не используйте тренажер для целей, не обозначенных в руководстве.
- Не используйте тренажер, если какая-либо его часть повреждена или неисправна. В таком случае необходимо обратиться к Вашему продавцу.
- Берегите руки, ноги и другие части тела от движущихся частей тренажера.
- Для тренировки одевайте подходящую одежду и обувь.
- Берегите свою одежду, украшения и другие объекты от движущихся частей тренажера.
- Одновременно тренажер может быть использован лишь одним человеком. Максимальный допустимый вес пользователя составляет 135 кг.
- Не пытайтесь самостоятельно разбирать тренажер.

Инструкции по электробезопасности (для оборудования, требующего электропитание)

- Перед использованием обязательно убедитесь в том, что напряжение в сети соответствует напряжению, указанному на плате тренажера.
- Не используйте удлинители.
- Берегите сетевой шнур от нагрева, масла, острых предметов.
- Не изменяйте и не модифицируйте сетевой шнур или штекер.
- Не используйте тренажер, если сетевой шнур и/или штекер поврежден либо неисправен. Если сетевой шнур и/или штекер поврежден/неисправен – обратитесь к Вашему дилеру.
- Всегда полностью разматывайте сетевой шнур.
- Не протягивайте сетевой кабель под тренажером и/или под ковром. Не размещайте никакие объекты на сетевом шнуре.
- Убедитесь в том, что кабель не зацепился за край стола. Убедитесь в том, что сетевой шнур не может быть случайно поврежден/выдернут.
- Не оставляйте без внимания подключенный к сети тренажер.
- Не тяните за шнур, когда Вы хотите вынуть штекер из розетки.
- Отсоединяйте тренажер от сети, если он не используется, а также перед сборкой/разборкой, перед чистой или техническим обслуживанием.

СОДЕРЖИМОЕ УПАКОВКИ(рис. В и С)

- Упаковка содержит части, указанные на рисунке В.
- Упаковка содержит крепежи, указанные на рисунке С.

Внимание: Если какая-либо часть была утеряна, обратитесь к Вашему дилеру.

ОПИСАНИЕ (рис. А)

Данный орбитрек является фитнес оборудованием, которое симулирует ходьбу или пробежку без излишней нагрузки на суставы.

1. Педаль
2. Основной корпус
3. Подвижные рычаги

4. Рычаги
5. Датчик пульса
6. Подножка
7. Транспортировочное колесо
8. Консоль
9. Ручка настройки консоли

Крепежи (рис. С)

10. Болт (M8*55)
11. Шайба (D8*19)
12. Контргайка (M8)
13. Болт с шестигранной головкой (M8*16)
14. Изогнутая шайба (D8.1*12.9)
16. Болт с шестигранной головкой (D8*19)
17. Пружинная шайба (M5*12)
18. Винт с крестообразной головкой (M4*12)
19. Шайба (D8*25)
20. Шайба (D8*14)
21. Передняя крышка
22. Винт (M5*12)
23. Шайба (D6*16)
24. Шестигранный болт (M8*20)
25. Шайба (D8*25)
26. Изогнутая шайба (D17.5*25)
27. Шайба (D10*25)
28. Болт с шестигранной головкой (M8*55)
29. Шайба (D8*16)
30. Гайка (M8)
31. Винт (M8*12)
32. Винт с крестообразной головкой (M5*14)

СБОРКА (рис. D)

Внимание

- Сборка тренажера должна проводиться в правильной очередности.
- При перемещении тренажера должно задействоваться, по крайней мере, 2 человека.

Осторожно

- Размещайте тренажер на твердой, ровной поверхности.
- Размещайте тренажер на защищенной поверхности для того, чтобы предупредить повреждения покрытия пола.
- Оставляйте как минимум 100 см зазора между тренажером и ближайшими предметами.

Для верной сборки следуйте иллюстрированным инструкциям.

ТРЕНИРОВКИ

Тренировка должна быть относительно легкой, но длительной. Аэробная тренировка базируется на улучшении способности тела потреблять и использовать кислород, что, в свою очередь, повышает выносливость и улучшает общее состояние организма. Во время тренировки Вы должны вспотеть, но не должны задыхаться.

Для достижения и поддержания базового эффекта Вам необходимо заниматься, по крайней мере, 3 раза в неделю, 30 минут/тренировка. Для улучшения Вашей спортивной формы увеличьте частоту тренировок. Рекомендуется комбинировать регулярные тренировки со здоровым питанием. Человек на диете должен проводить тренировки ежедневно, вначале по 30 минут или менее за одну тренировку, постепенно увеличивая время тренировки до 1-го часа. Начинайте тренировку с невысокой скорости и невысокого уровня сопротивления для того, чтобы избежать излишней нагрузки на сердечно-сосудистую систему. Эффективность тренировки может быть оценена посредством измерения пульса.

Измерение пульса (датчики пульса на руле)

Пульс измеряется с помощью сенсоров, расположенных на руле. Измерение пульса происходит тогда, когда пользователь обеими руками держится за датчики. Для точного измерения пульса необходимо, чтобы кожа была слегка увлажнена, и обеспечивался постоянный контакт кожи с

сенсорами. Если кожа слишком сухая или же наоборот – слишком влажная, показатели могут оказаться менее точными.

Внимание!

- Не используйте датчики пульса на руле вместе с грудным поясом для измерения пульса.
- Если Вы установили лимит уровня пульса на тренировку, будет звучать сигнал при его превышении.

Измерение пульса (с использованием нагрудного пояса)

Наиболее точное измерение пульса обеспечивается при использовании нагрудного ремня. Пульс измеряется при помощи датчика и передатчика нагрудного ремня. Для точного измерения пульса необходимо, чтобы электроды были слегка увлажнены и постоянно прикасались к коже. Если электроды излишне сухие или влажные, измерение пульса будет менее точным.

Осторожно!

- Если Вы используете кардиостимулятор, обязательно проконсультируйтесь с Вашим врачом перед использованием нагрудного пояса для измерения пульса.

Внимание!

- Если в одном помещении находится два и более устройств для измерения пульса, убедитесь, что дистанция между ними составляет не менее 1,5 метров.
- Если в одном помещении находится 1 приемник сигнала и несколько датчиков пульса, убедитесь в том, что лишь один человек с датчиком пульса находится в зоне действия приемника.

Внимание!

- Не используйте нагрудный пояс для измерения пульса вместе с датчиками пульса на рукоятке.
- Всегда носите нагрудный пояс для измерения пульса под одеждой, обеспечивая непосредственный контакт с Вашей кожей. Не носите нагрудный пояс для измерения пульса поверх одежды; в ином случае датчик не будет получать сигнал.

- Если Вы установили лимит уровня пульса во время Вашей тренировки, при превышении этого уровня будет звучать сигнал.
- Передатчик имеет возможность передавать данные на консоль на расстоянии 1 метр. Если электроды не увлажнены, данные по уровню пульса не будут появляться на дисплее.
- Некоторые волокна тканей (такие как полиэстер, полиамид) могут генерировать статическое электричество, которое может повлиять на точность измерения пульса.
- Мобильные телефоны, телевизоры и другие электрические устройства создают электромагнитное поле, которое может препятствовать точному измерению пульса.

Максимальный уровень пульса (во время тренировки)

Максимальный уровень пульса – это наивысший безопасный уровень пульса для отдельного человека, который может быть достигнут во время тренировки. Следующая формула используется для средней оценки максимального уровня пульса: **220 – ВОЗРАСТ**. Максимальный уровень пульса отличается у разных людей.

Внимание!

- Внимательно следите за тем, чтобы не превышать максимальный уровень пульса во время тренировки. Если Вы относитесь к группе риска, обязательно проконсультируйтесь со своим врачом.

Категория	Пульс	Описание
Начинающий	50-60% от максимального уровня пульса	Подходит для начинающих, для людей с лишним весом, реабилитирующихся, а также для тех, кто долго не тренировался. Тренируйтесь по крайней мере 3 раза в неделю, по 30 минут за раз.
Продвинутый	60-70% от максимального уровня пульса	Подходит для тех, кто хочет улучшить и поддержать свою физическую форму. Тренируйтесь по крайней мере 3 раза в неделю, 30 минут за раз.

Эксперт	70-80% от максимального уровня пульса	Подходит для тех людей, которые находятся в отличной физической форме и ранее проводили длительные и сложные тренировки
---------	---------------------------------------	---

ИСПОЛЬЗОВАНИЕ

Настройка опор

Тренажер оборудован 4 опорами. Если тренажер не стабилен, Вы можете настроить опоры.

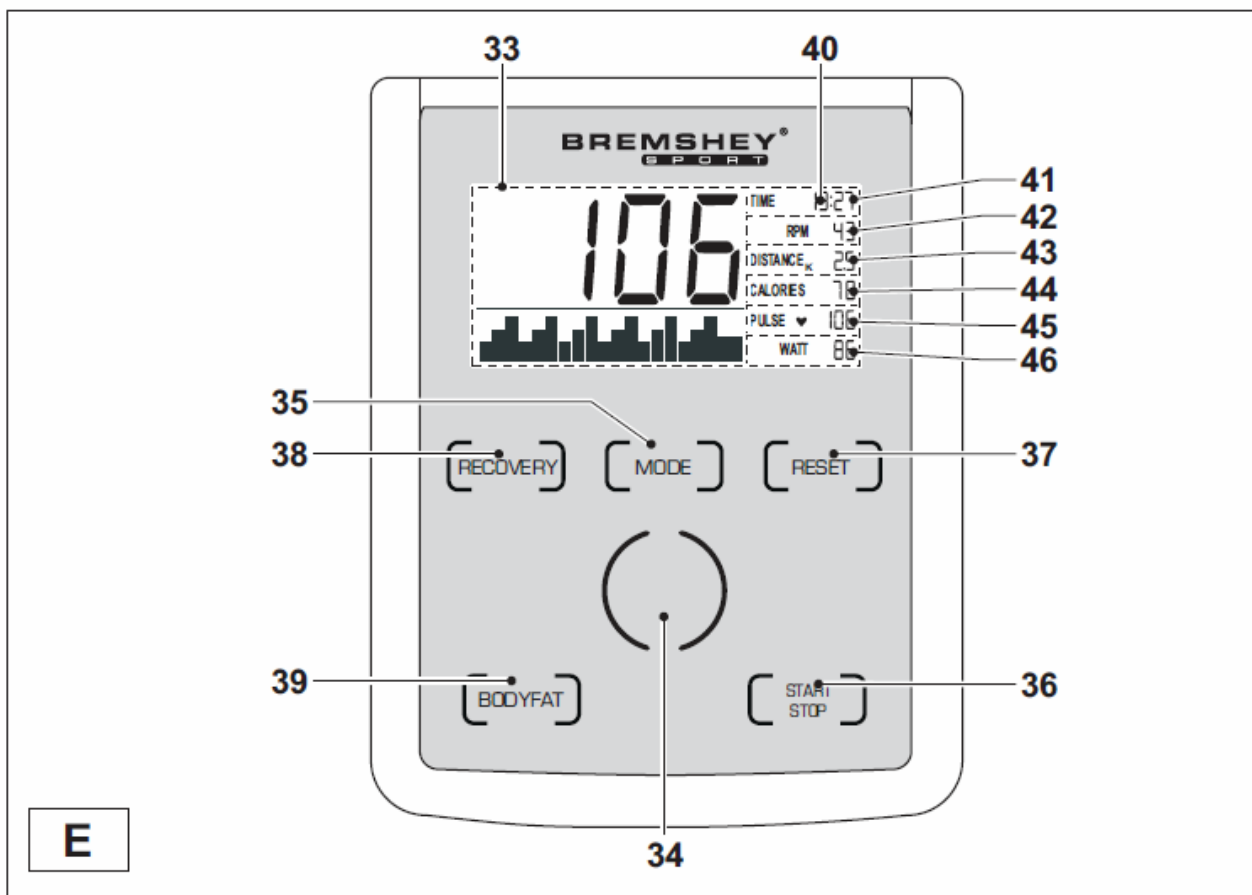
1. Поверните опору так, как необходимо для того, чтобы тренажер был в стабильном состоянии.
2. Затяните крепежи, что бы закрепить опоры.

Настройка консоли

Вы можете настроить расположение консоли относительно Вашей позиции во время тренировки.

1. Освободите фиксирующую ручку.
2. Расположите консоль в необходимом положении.
3. Зафиксируйте блокирующую ручку.

Консоль (изобр. Е)



33. Дисплей

34. Выбор программы/Настройка (SELECTION)

35. Кнопка MODE (РЕЖИМ)

36. Кнопка START/STOP (СТАРТ/СТОП)

37. Кнопка RESET (СБРОС)

38. Кнопка RECOVERY (ВОССТАНОВЛЕНИЕ)

39. Кнопка BODYFAT (ИЗМЕРЕНИЕ ДОЛИ ЖИРА В ТЕЛЕ)

40. Меню

41. Пункт меню: TIME (ВРЕМЯ)

42. Пункт меню: SPEED/RPM (СКОРОСТЬ/ОБОРОТЫ В МИНУТУ)

43. Пункт меню: DISTANCE (ДИСТАНЦИЯ)

44. Пункт меню: CALORIES (КАЛОРИИ)

45. Пункт меню: PULSE (ПУЛЬС)

46. Пункт меню: LOAD WATT (НАГРУЗКА ВАТТ)

Осторожно!

- Берегите консоль от попадания прямых солнечных лучей.
- Обязательно насухо вытирайте консоль, если на нее попадает влага.
- Не опирайтесь на консоль.
- Обращайтесь аккуратно с консолью. Убедитесь в том, что острые предметы не могут повредить дисплей.

Заметка!

- Консоль переходит в режим ожидания, если тренажер не используется на протяжении 4-х минут.

Описание кнопок

Кнопка	Описание
MODE (РЕЖИМ)	Нажмите кнопку для подтверждения выбора
START/STOP (СТАРТ/СТОП)	Нажмите кнопку для начала тренировки. Нажмите кнопку еще раз для переход в режим паузы (макс. 4 минуты). Нажмите кнопку еще раз для продолжения тренировки. Нажмите и удерживайте кнопку для окончания тренировки.
RECOVERY (ВОССТАНОВЛЕНИЕ)	Нажмите кнопку для начала оценки скорости восстановления Вашего сердечного ритма по окончании тренировки
BODYFAT (ИЗМЕРЕНИЕ ДОЛИ ЖИРА В ТЕЛЕ)	Нажмите кнопку для оценки индекса массы тела (BMI) и процента жира в теле
RESET (СБРОС)	Нажмите кнопку для возврата в меню. Нажмите и удерживайте кнопку для сброса данных

Описание пунктов меню

Пункт меню	Описание
TIME (ВРЕМЯ)	Выберите этот пункт меню для установки и отображения длительности тренировки (минуты : секунды)
SPEED/RPM (СКОРОСТЬ/КОЛИЧЕСТВО ОБОРОТОВ)	Выберите этот пункт меню для установки и отображения скорости (км/ч, миль/час) или же количества оборотов (оборотов/мин.) во время тренировки
DISTANCE (ДИСТАНЦИЯ)	Выберите этот пункт меню для установки и отображения дистанции (в километрах или милях)
CALORIES (КАЛОРИИ)	Выберите этот пункт меню для ввода и отображения потребления энергии (Ккал) во время тренировки
PULSE (ПУЛЬС)	Выберите этот пункт для установки и отображения лимита пульса во время тренировки
LOAD WATT (НАГРУЗКА WATT)	Выберите этот пункт меню для установки и отображения сопротивления (W) во время тренировки

Перед использованием:

1. Выберите пункт меню, используя колесико выбора (SELECTION).
2. Для подтверждения нажмите кнопку MODE.
3. Используя колесико выбора (SELECTION), выберите необходимый показатель выбранного пункта меню.
4. Для подтверждения нажмите кнопку MODE.

Во время использования:

Постоянно будут демонстрироваться данные каждого пункта меню. Отображение тех или иных данных будет меняться каждые 6 секунд.

1. Нажмите кнопку MODE для остановки автоматического сканирования данных всех пунктов меню.
2. Нажмите кнопку MODE необходимое количество раз, чтобы установить отображение данных лишь по интересующему пункту меню.

Выбор пользователя:

Если Вы используете тренажер первый раз или же после сброса данных, Вы попадете в меню пользователя. Персональные тренировочные данные – время, дистанция, потребление энергии и лимит уровня пульса – будут

занесены в память компьютера, когда будет выбран пользователь. Измененные тренировочные данные запоминаются автоматически.

1. С помощью колесика для настройки (SELECTION) выберите юзера. Нажмите кнопку MODE для подтверждения.
2. С помощью колесика для настройки (SELECTION) выберите пол. Нажмите кнопку MODE для подтверждения.
3. С помощью колесика для настройки (SELECTION) выберите Ваш возраст. Нажмите кнопку MODE для подтверждения.
4. С помощью колесика для настройки (SELECTION) выберите Ваш рост. Нажмите кнопку MODE для подтверждения.
5. С помощью колесика для настройки (SELECTION) выберите Ваш вес. Нажмите кнопку MODE для подтверждения.

Заметки

- Если Вы установили целевые значения, то при достижении значения «0» прозвучит сигнал и тренировка будет остановлена автоматически. Вы можете перезапустить тренировку, нажав кнопку START/STOP.

Меню программ

Меню программ появится после того, как будет выбран пользователь.

- Используя колесико настройки SELECTION, выберите одну из программ.

Ручная программа (Manual Program (MAN))

1. Используя колесико настройки SELECTION, установите время. Нажмите кнопку MODE для подтверждения.
2. Используя колесико настройки SELECTION, установите дистанцию. Нажмите кнопку MODE для подтверждения.
3. Используя колесико настройки SELECTION, установите потребление энергии. Нажмите кнопку MODE для подтверждения.
4. Используя колесико настройки SELECTION, установите лимит уровня пульса. Нажмите кнопку MODE для подтверждения.
5. Нажмите кнопку START/STOP для начала тренировки. Если Вы до этого установили целевые значения, то начнется обратный отсчет.
6. Вручную изменяйте уровень сопротивления на протяжении тренировки: для этого используйте колесико настройки SELECTION. Нажмите кнопку MODE для подтверждения.

Предустановленные программы (Preset Programs (PROG))

Пользователь может выбрать одну из предустановленных программ:

1. Используя колесико настройки SELECTION, выберите необходимую программу.
2. Установите время, дистанцию, потребление энергии и лимит уровня пульса, как описано в разделе «Ручная программа».
3. Нажмите кнопку START/STOP для начала тренировки. Если Вы установили целевые значения, начнется обратный отсчет.
4. Вручную изменяйте уровень сопротивления на протяжении тренировки: для этого используйте колесико настройки SELECTION. Для подтверждения нажмите кнопку MODE.

Пользовательская программа (User Program (USER))

На дисплее будет демонстрироваться последняя использованная программа.

1. Нажмите кнопку START/STOP для начала тренировки с персональными тренировочными данными.
2. Установите время, дистанцию, потребление энергии и лимит уровня пульса, как описано в разделе «Ручная программа».
3. Нажмите кнопку START/STOP для начала тренировки. Если Вы установили целевые значения, начнется обратный отсчет.
4. Вручную изменяйте уровень сопротивления на протяжении тренировки: для этого используйте колесико настройки SELECTION. Для подтверждения нажмите кнопку MODE.

Для изменения программы:

1. Используйте колесико настройки SELECTION для того, чтобы выбрать столбик в настройках программы. Нажмите кнопку MODE для подтверждения. Столбик начнет мигать.
2. Используя колесико настройки SELECTION, установите необходимый уровень сложности. Нажмите кнопку MODE для подтверждения.
3. Повторите шаг 1 и шаг 2 для настройки оставшихся столбиков.
4. Нажмите и удерживайте кнопку MODE на протяжении 2-х секунд для завершения процесса внесения изменений в программу.

Программа контроля пульса (H.R.C. – Heart Rate Control)

1. Используя колесико настройки SELECTION, выберите одну из тренировочных уровней (55%, 75%, 90% или TARGET (ЦЕЛЬ)).
2. Если Вы выбрали TARGET, введите целевой уровень пульса.
3. Нажмите кнопку START/STOP для начала тренировки. Если Вы установили целевые значения, начнется обратный отсчет.

4. Уровень сопротивления будет настраиваться автоматически, таким образом будет поддерживаться целевой уровень пульса.

Программа поддержки постоянного напряжения (WATT)

1. Используйте колесико настройки SELECTION для настройки необходимого уровня сопротивления. Нажмите кнопку MODE для подтверждения.
2. Установите время, дистанцию, потребление энергии и лимит уровня пульса, как описано в пункте «Ручная программа».
3. Нажмите кнопку START/STOP для начала тренировки. Если Вы установили целевые значения, начнется обратный отсчет.
4. Уровень сопротивления будет настраиваться в зависимости от скорости, таким образом будет поддерживаться необходимый уровень сопротивления.
5. Вы можете вручную изменять уровень сопротивления во время тренировки: для этого используйте колесико настройки SELECTION. Для подтверждения нажмите кнопку MODE.

Восстановление (Recovery)

Уровень восстановления сердечного ритма может быть подсчитан после тренировки. Уровень восстановления сердечного ритма может быть подсчитан только в том случае, если активирована функция измерения пульса и пульс демонстрируется на дисплее. Уровень восстановления пульса измеряется от F1 до F6. При этом F1 является лучшим результатом.

1. Нажмите кнопку RECOVERY. Через 60 секунд на дисплее будет показываться Ваш уровень восстановления пульса.
2. Еще раз нажмите кнопку RECOVERY для возврата в главное меню.

Измерение доли жира в теле (Body Fat)

1. Нажмите кнопку Body Fat.
2. Держите руки на датчиках пульса на протяжении 8-ми секунд. Убедитесь в том, что Ваши руки постоянно касаются датчиков пульса. На дисплее будет отображаться индекс массы тела (BMI) и процент жира в теле.
3. Повторно нажмите кнопку BODY FAT для возврата в основное меню.

Метрическая система мер – Английская система мер

Для скорости и дистанции может выбираться 2 способа отображения данных.

1. Найдите переключатель KM/ML сзади консоли.
2. Для отображения данных в метрической системе мер, переместите переключатель в положение «KM».

3. Для отображения данных в английской системе мер, переместите переключатель в положение «ML».
4. Подождите, пока дисплей не выключится, и нажмите кнопку RESET для подтверждения изменений.

ЧИСТКА И ОБСЛУЖИВАНИЕ

Тренажер не нуждается в дополнительном обслуживании, калибровке во время сборки, использования или обслуживания.

Внимание!

- Перед чисткой и техническим обслуживанием отсоедините адаптер.
- Не используйте растворители для чистки оборудования.
- После использования протрите тренажер мягкой, абсорбирующей тканью.
- Регулярно проверяйте крепежи.
- При необходимости смазывайте соединения.

ДЕФЕКТЫ И НЕИСПРАВНОСТИ

Несмотря на контроль качества, могут встречаться дефекты или неисправности некоторых частей. В большинстве случаев, будет достаточно заменить лишь дефектную часть.

1. Если тренажер работает некорректно, немедленно свяжитесь с Вашим дилером.
2. Предоставьте дилеру номер модели, а также серийный номер тренажер. Объясните суть проблемы, условия использования и дату покупки.

ТРАНСПОРТИРОВКА И ХРАНЕНИЕ

Внимание!

- Перед транспортировкой либо хранением, отключите адаптер.
- Перемещение тренажера должно проводиться по крайней мере двумя персонами.

1. Станьте впереди тренажера и крепко возьмитесь за ручки на руле. Поднимите переднюю часть тренажера так, чтобы было возможно перемещать его заднюю часть на колесиках. Переместите тренажер и осторожно верните его в исходное положение. Размещайте тренажер на защищенной поверхности для того, чтобы избежать повреждения покрытия пола.

2. С осторожностью перемещайте тренажер по неровной поверхности. Не перемещайте тренажер по ступенькам, используя его колесика – в такой ситуации его необходимо переносить.

3. Храните тренажер в сухом месте с минимальным колебанием температуры.

ТЕХНИЧЕСКАЯ ИНФОРМАЦИЯ

Параметр	Единица измерения	Значение
Длина	сантиметры	166
	дюймы	66
Ширина	сантиметры	69
	дюймы	27
Высота	сантиметры	164
	дюймы	65
Вес	килограммы	63.5
	фунты	140
Максимальный вес пользователя	килограммы	135
	фунты	300
Адаптер тока и напряжения	V	6
	mA	500

ГАРАНТИЯ

Тренажер подлежит гарантийному обслуживанию начиная с даты доставки (информация находится в счете или транспортном документе). Более подробную информацию касательно гарантии Вы можете получить у своего дилера. Гарантийные условия могут отличаться в разных странах. Повреждения, полученные вследствие природного износа, перегрузки или неправильного использования, не подлежат гарантийному обслуживанию. Повреждения и неисправности, появившиеся по вине производителя, покрываются гарантией.

ДЕКЛАРАЦИЯ ПРОИЗВОДИТЕЛЯ

Accell Fitness Division BV заявляет, что данное оборудование соответствует следующим стандартам и директивам: EN 957 (НА), 73/23/ЕЕС, 89/336/ЕЕС. Оборудование имеет знак СЕ.

04-2011

Accell Fitness Division BV

Purmerweg 1

1311 XE Almere

The Netherlands

© 2011 Accell Fitness Division BV

Все права защищены

Продукция и инструкция могут изменяться. В Спецификацию могут вноситься изменения без дальнейшего уведомления.